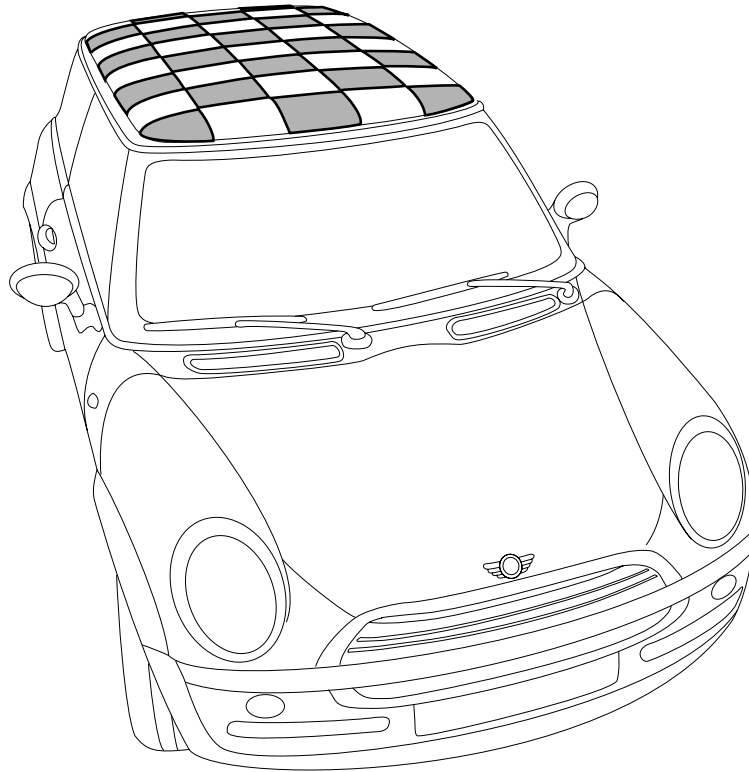




# Teile und Zubehör Einbauanleitung



050 0167 V

---

## **Dachaufkleber Start/Ziel Flagge** **MINI One, MINI Cooper (R 50); MINI Cooper S (R 53)**

Einbauzeit ca. 1 Stunde, die je nach Zustand und Ausrüstung des Fahrzeuges abweichen kann.

Nachrüst-/Einbausatz-Nr. 51 14 0 140 184 für weißes Dach

Nachrüst-/Einbausatz-Nr. 51 14 0 140 185 für schwarzes Dach

## Inhaltsverzeichnis

Kapitel	Seite
Wichtige Hinweise . . . . .	3
1. Teilesatz . . . . .	4
2. Montage der Dachfolien . . . . .	5

## Wichtige Hinweise

Der Nachrüstsatz ist nur für den Gebrauch in der MINI HO bestimmt.

### Zielgruppe

Zielgruppe dieser Einbauanleitung ist an MINI Fahrzeugen ausgebildetes Fachpersonal. Alle Wartungs-, Reparatur-, Einbau- und Nachstellarbeiten an Personenkraftwagen sind eigenverantwortlich auszuführen.

Alle Arbeiten sind mit Hilfe von gültigen MINI

- Reparaturanleitungen (siehe Technisches Informations System),
- Wartungshandbüchern,
- Arbeitsanleitungen,

in rationeller Reihenfolge mit den vorgeschriebenen Werkzeugen (Sonderwerkzeugen) und unter Berücksichtigung der geltenden Gesundheits- und Sicherheitsvorschriften durchzuführen.

### Montagehinweise

Die Montage sollte von 2 Personen durchgeführt werden.



Nach dem Verlegen der Folie darf das Fahrzeug 12h nicht bewegt und 48h nicht gewaschen werden. ◀

Um eine hohe Klebefestigkeit zu erreichen, muss das Fahrzeug eine Temperatur von ca. 20°C haben. Während des Verklebens und Aushärtens darf das Fahrzeug keiner direkten Sonneneinstrahlung ausgesetzt werden und muss an einem absolut windstillen Ort abgestellt sein.



Beim Herausstreichen der Montagelösung zu starken Druck auf die Dachoberfläche unterlassen um Beschädigungen zu vermeiden. ◀



Vor dem Verkleben das Dach reinigen. Die Dachfläche muss absolut trocken, sauber, wachs- und fettfrei sein. ◀



Vor dem Verkleben ist eine Montageflüssigkeit aus 19 Teilen Wasser und einem Teil haushaltsüblichem Spülmittel herzustellen. ◀

### Erforderliche Werkzeuge und Hilfsmittel

Sprühflasche mit Montagelösung (Verhältnis 19 Teile Wasser zu 1 Teil Spülmittel)

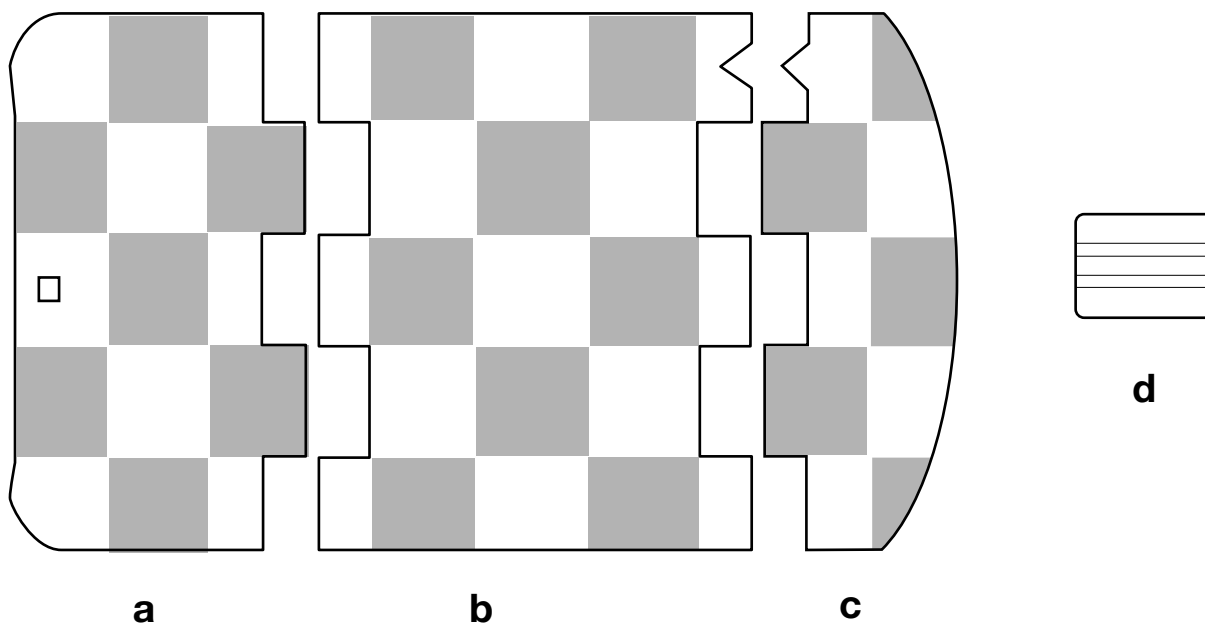
Reinigungsmittel

Putzlappen

Leiter

dünne Nadel

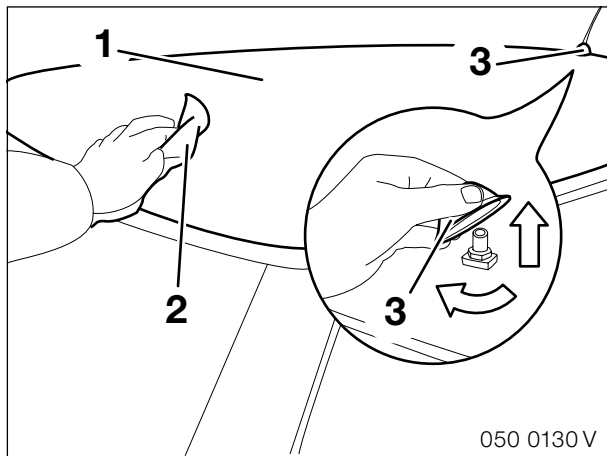
# 1. Teilesatz



050 0129 V

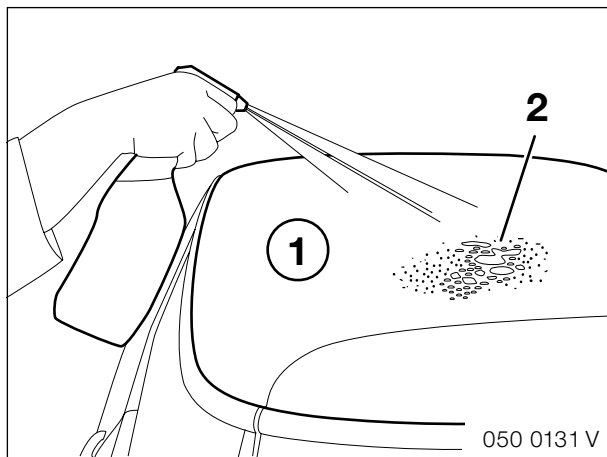
a	Trägerelement mit Foliensegmenten hinten	1
b	Trägerelement mit Foliensegmenten mitte	1
c	Trägerelement mit Foliensegmenten vorne	1
d	Rakel	1

## 2. Montage der Dachfolien

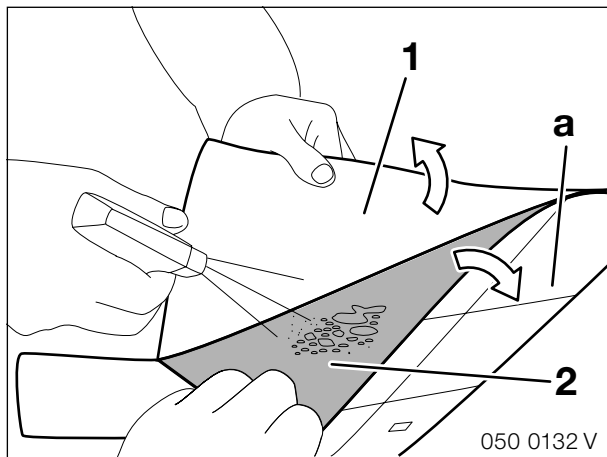


Das Dach (1) ist mit einem Putzlappen (2) und geeigneten Reinigungsmitteln zu reinigen. Das Dach muss danach absolut trocken, sauber, wachs- und fettfrei sein.

Die Dachantenne muss aus der Halterung herausgeschraubt werden. Die Abdeckung (3) der Antennenhalterung muss um ca. 45° gedreht und dann abgehoben werden.

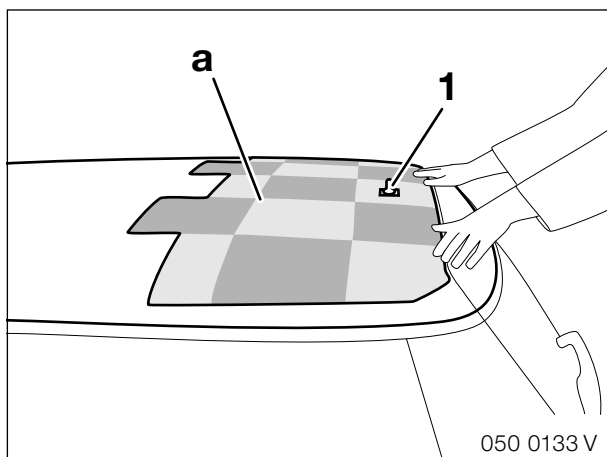


Das Dach (1) ist vollständig und großzügig mit der Montagelösung (2) einzusprühen.



Die zu verklebenden Foliensegmente sind auf Trägerelementen aufgebracht. Die Klebeseite der Segmente ist mit einer bedruckten Schutzfolie abgedeckt.

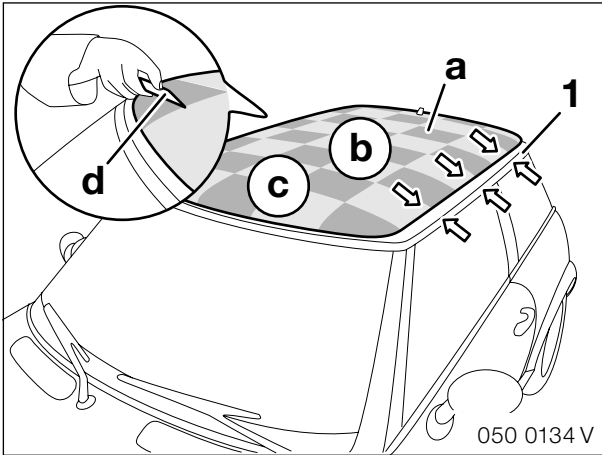
Vorsichtig die Schutzfolie (1) vom Trägerelement **a** mit den Foliensegmenten (2) lösen. Dabei flächendeckend mit der Montagelösung benetzen.



Das Trägerelement **a** mit dem Foliensegmenten auf der Unterseite auf den hinteren Bereich des Daches legen. Dabei das Trägerelement an der Antennenhalterung (1) ausrichten.

Im Anschluss vom mittleren und vorderen Trägerelement jeweils die Schutzfolien abziehen, mit Montagelösung benetzen und anschließend auflegen.

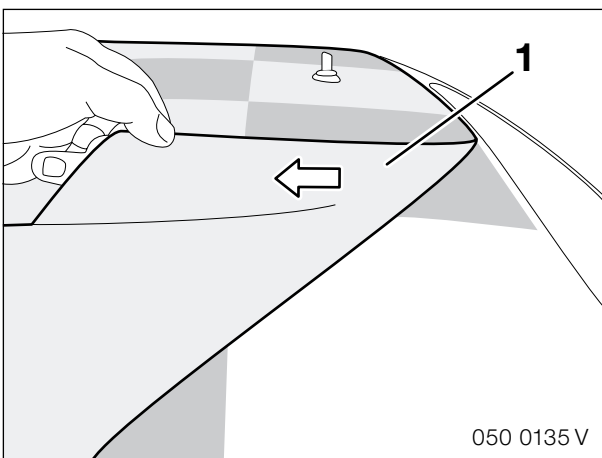
## 2. Montage der Dachfolien



Die drei Trägerelemente **a**, **b** und **c** bündig zusammenschieben. Trägerelemente mittig auf dem Dach ausrichten, dazu auch den Abstand zur Dachleiste (1) rechts und links abgleichen.

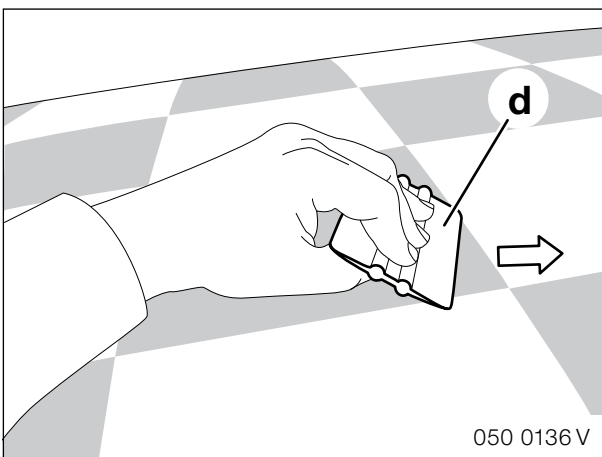
Sind die Trägerelemente ausgerichtet, mit der Rakel **d** über die Trägerelemente streichen und so die Montagelösung unter allen Foliensegmenten herauschieben. Die Montagelösung immer vom Zentrum des Foliensegments nach außen schieben. Oberflächen gegebenenfalls mit Montagelösung befeuchten.

Ca. 10-20 Minuten warten, damit die Verklebung abbinden kann.



▶ Darauf achten, dass die Foliensegmente auf dem Dach haften bleiben und nicht verschoben werden. ◀

Die drei Trägerelemente (1) in möglichst flachem Winkel von den Foliensegmenten abziehen. Während des Abziehens, wenn notwendig, die Foliensegmente mit der Rakel fixieren.

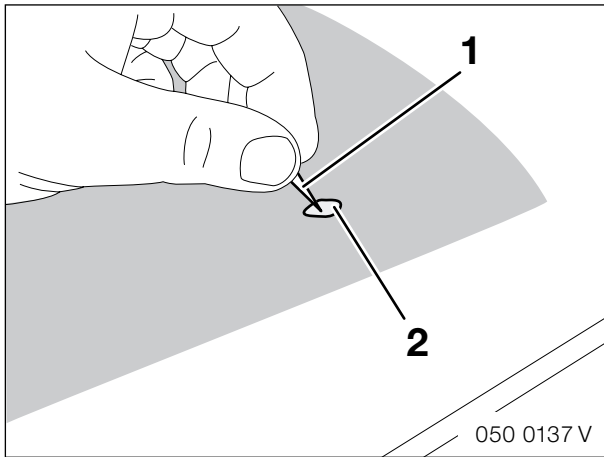


▶ Die Segmente immer wieder mit Montagelösung einsprühen. So wird das Herausstreichen vereinfacht und eine Beschädigung von Folie oder Dachlack vermieden. ◀

⚠ Zu starken Druck auf die Dachoberfläche unterlassen, um Beschädigungen zu vermeiden. ◀

Die noch unter den Foliensegmenten verbliebene Montagelösung herausstreichen. Dazu die an der Oberfläche erkennbaren Blasen vom Zentrum des Segments nach außen schieben. Die Rakel **d** dazu im flachen Winkel zur Dachoberfläche halten.

## 2. Montage der Dachfolien



Diese Methode nur anwenden, wenn keine Möglichkeit mehr besteht, die Flüssigkeit mit der Rakel herauszuschieben. ◀

Sollten trotz sorgfältigen Herausstreichens noch Blasen erkennbar sein, besteht die Möglichkeit diese aufzustechen.

Dazu werden mit einer dünnen Nadel (1) die Blasen (2) in den Foliensegmenten vorsichtig durchstoßen. Anschließend kann das eingeschlossene Wasser mit einem trockenen Lappen herausgedrückt werden.