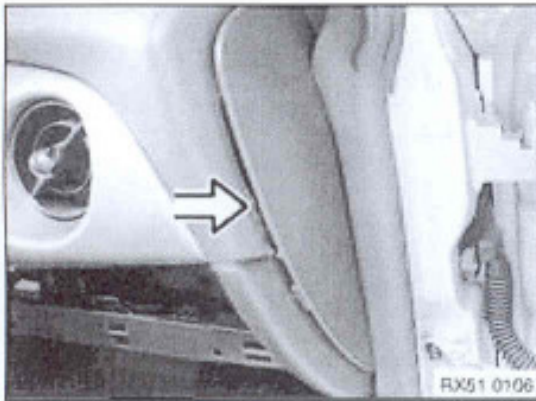
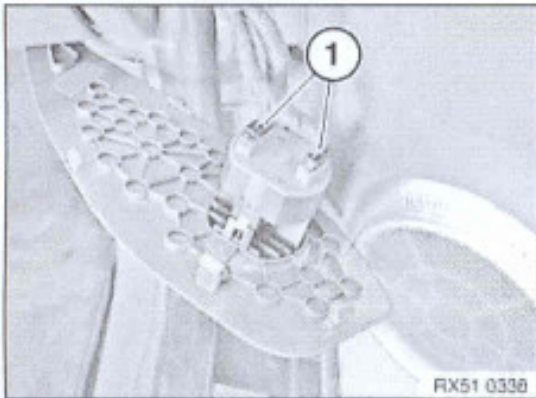
*Erforderliche Vorarbeiten:*

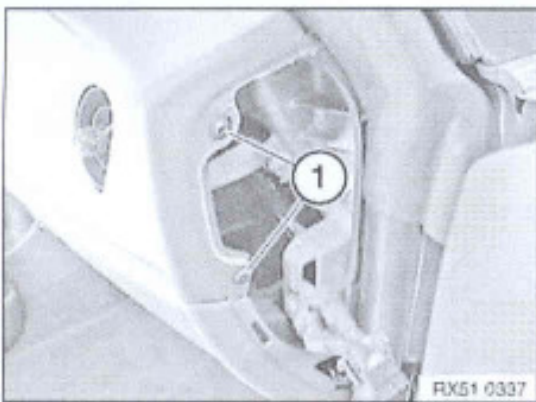
- Verkleidung A-Säule ausbauen
- Handschuhkasten ausbauen
- Dekorblenden für Instrumententafel ausbauen



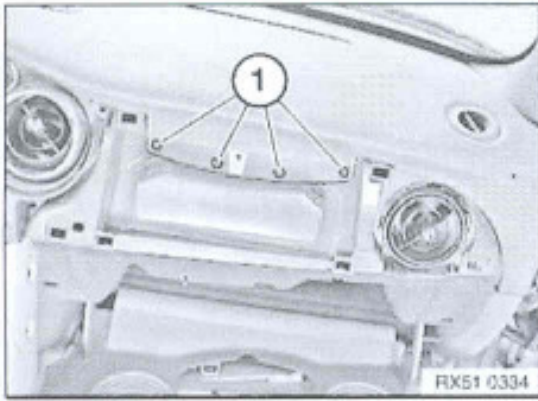
Abdeckung links und rechts in Pfeilrichtung ausheben.



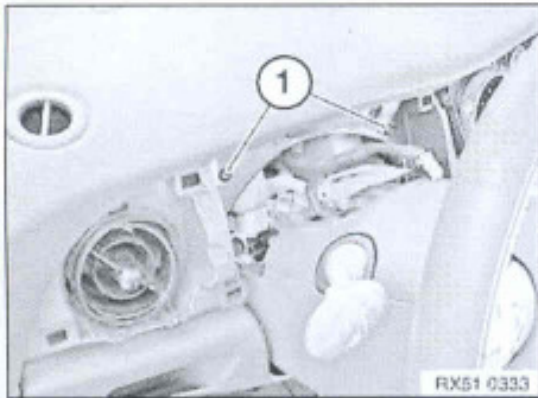
Nur bei SA Beifahrerairbag-Deaktivierung:
Steckverbindungen (1) entriegeln und trennen.



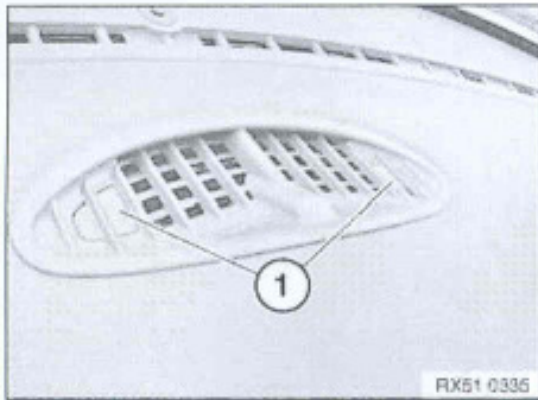
Schrauben (1) links und rechts lösen.



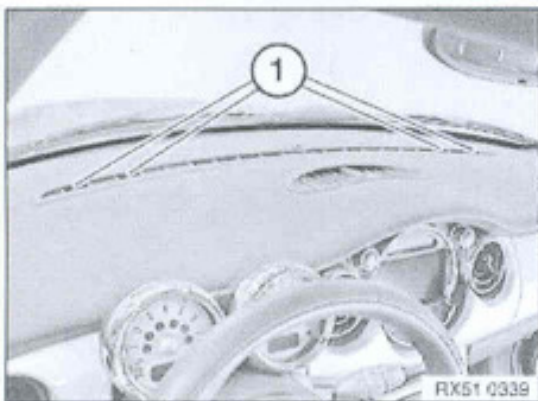
Schrauben (1) lösen.



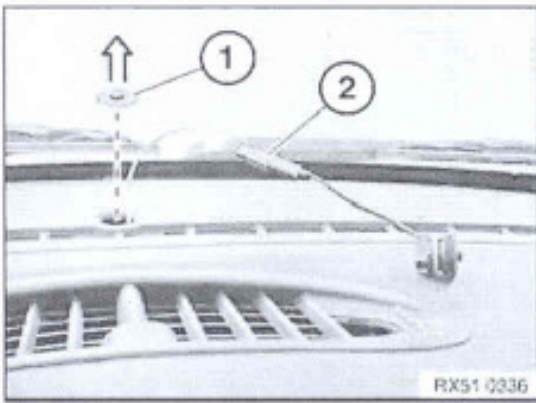
Schrauben (1) lösen.



Abdeckkappen (1) im Lüftungsgitter ausheben und darunter liegende Schrauben lösen.



Schrauben (1) in Lüftungsgitter lösen.



Nur bei SA Klimaautomatik:

Hinweis:

Arbeitsbereich um Solarsensor (1) abkleben.
(Beschädigungsgefahr)

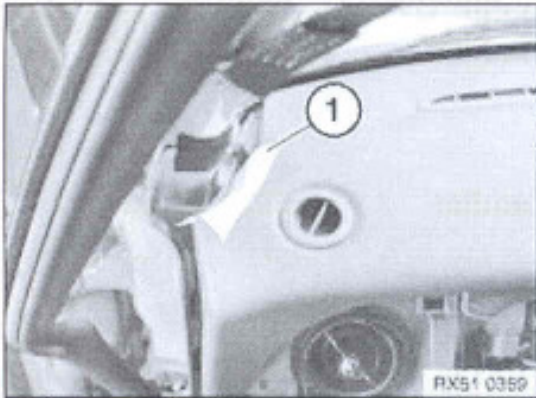
Solarsensor (1) ausheben.

Solarsensor (1) kräftig nach oben ziehen, um Rückbindung zu lösen. (Klebestreifen innerhalb Instrumententafel)

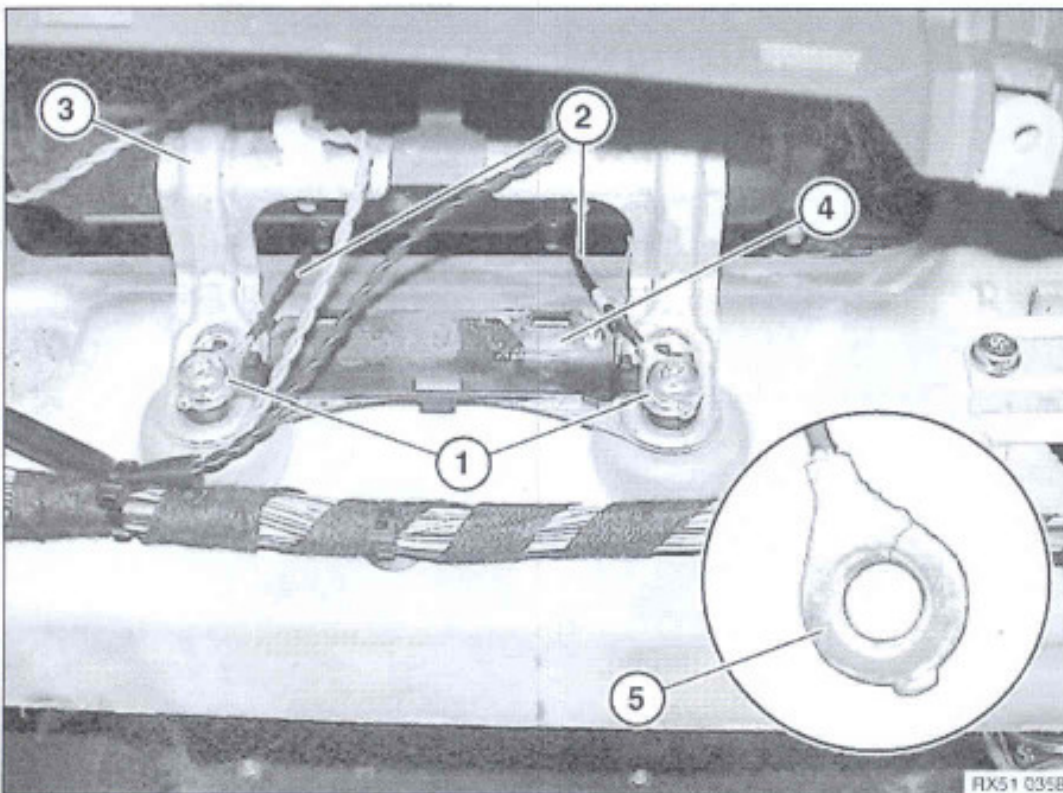
Steckverbindung (2) aus Instrumententafel ausfädeln und trennen.

Einbauhinweis:

Steckverbindung mit Klebeband umwickeln, um Klappergeräusche zu vermeiden.



Verkleidung mit Klebeband (1) vor Beschädigungen schützen.



Achtung!

Gebrochene Ösen (5) oder beschädigte Rückhalteseile (2) können bei Airbagauslösung zu Verletzungen durch unkontrolliertes Abreißen der Airbagabdeckung führen.

Bei gebrochenen Ösen (5) oder beschädigten Rückhalteseilen (2) muss Instrumententafel-

Oberteil ersetzt werden.

Um eine Beschädigung der Ösen (5) zu verhindern, muss Abstandshalter (4) verbaut sein, ggf. nachrüsten.

Schrauben (1) lösen.

Anziehdrehmoment 72 12 7AZ

Instrumententafel-Oberteil nach oben ausbauen und Rückhalteseile (2) zwischen Airbagmodul und Instrumententafel-Unterteil ausfädeln.

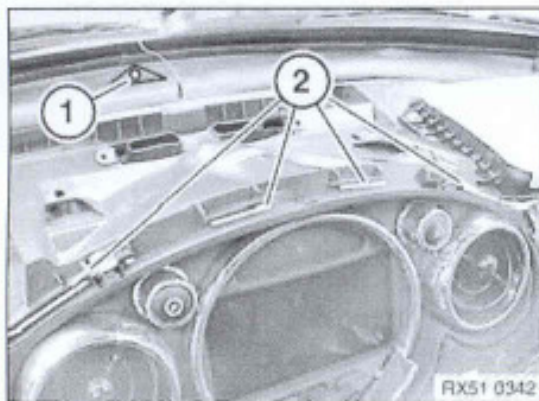
Einbauhinweis:

Rückhalteseile (2) müssen zwischen Halter (3) liegen.



Einbauhinweis:

Rückhalteseile in den Spalt zwischen dem Airbagmodul und Instrumententafel-Unterteil einführen.

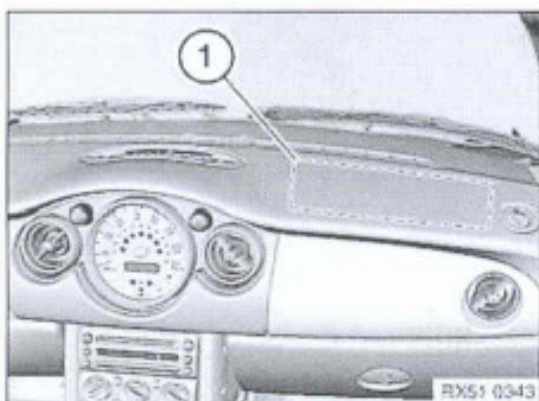


Einbauhinweis:

Zentrierstift von Instrumententafel-Oberteil korrekt in Aufnahme (1) einführen.

Instrumententafel-Oberteil im vorderen Bereich über Führungen (2) heben.

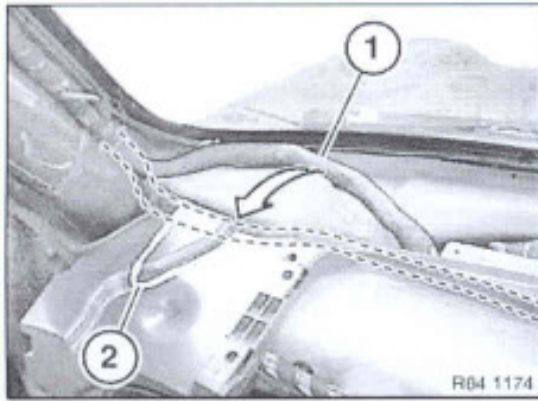
Instrumententafel-Oberteil bis zum Anschlag einschieben.



Achtung!

Keine Schläge mit der Faust im Bereich (1) des Instrumententafel-Oberteils.

Lasernaht von Airbagabdeckung darf sich nicht in Schaumfolie abzeichnen.



Nur bei Ersatz

Baustand von 03/04 - 07/04:

Luftschachtausschnitt muss für neues Instrumententafel-Oberteil angepasst werden.

Instrumententafel im markierten Bereich (2) ausschneiden.

Kabelbaum (1) zwischen Instrumententafel und Stirnwand verlegen.